

SYSTÈME COBRA SÉRIE R

(RX ADDER)

Manuel d'utilisation et de sécurité



**Lisez et suivez toutes les instructions et
consignes de sécurité de ce manuel**

**Conservez le manuel d'instructions et
de sécurité pour référence ultérieure**

A CEUX ET CELLES QUI VEULENT S'INITIER AU TIR, NOUS VOUS SALUONS !

Depuis trente ans, l'équipe d'Ek Archery Research s'engage à fabriquer des produits de qualité pour le tir à l'arc. Nous continuons de nous imposer des défis à mesure que notre entreprise prend de l'expansion ; notre objectif étant de nous conformer à des normes d'éthique encore plus élevées sur toute une série de questions. Cela inclut l'impact de notre processus de fabrication sur l'environnement, les conventions commerciales justes et consciencieuses ainsi que le bien-être de nos utilisateurs finaux. Sachez également que nous continuons de soutenir les pratiques de chasse éthiques. Par ailleurs, nous nous attendons à ce que nos produits ne soient pas utilisés, de façon malveillante, pour faire du mal aux humains et aux animaux et pour détruire des biens.

Pendant que vous profitez à fond de nos produits, réfléchissez également aux privilèges et aux obligations qui en découlent. Cette arbalète est une arme très puissante qui exige votre respect et votre prévenance. Si vous l'utilisez mal et sous-estimez sa puissance, cela aura inévitablement des conséquences dévastatrices sur vous-mêmes, les autres ou la nature.

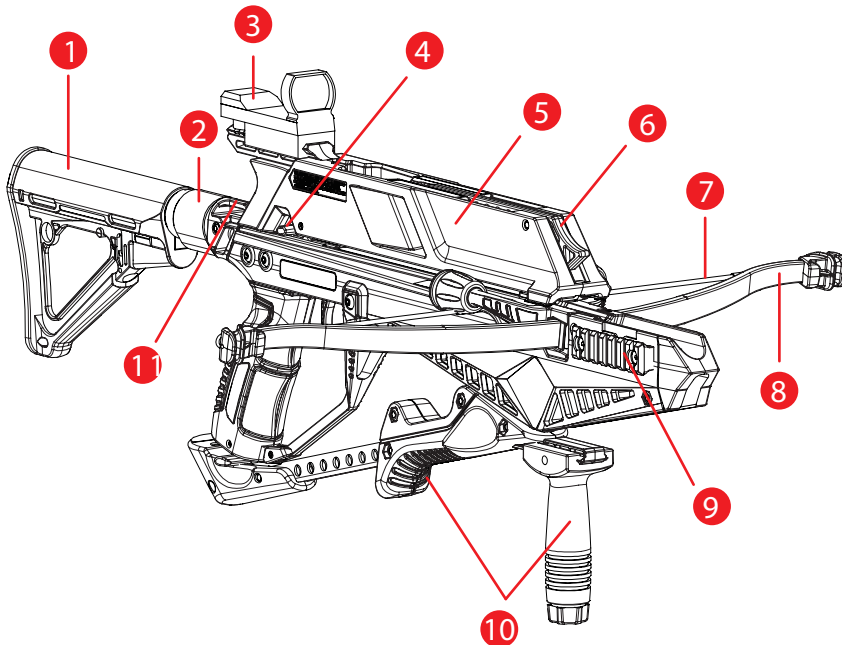
Avec le pouvoir vient la responsabilité. Nous vous confions cette arbalète, en espérant que vous la manieriez avec retenue et sagesse.

MANUEL D'INSTRUCTIONS DE L'ARBALÈTE (RX ADDER) DE LA SÉRIE R

Félicitations ! Vous possédez une arbalète de la série R ! Une arbalète compacte, facile à manier et puissante pour vous offrir le maximum de plaisir lors de vos séances de tir !

- Préalablement installée, la branche est conçue pour être fixée rapidement au corps principal ou détachée de ce dernier pour le transport et le rangement.
- Un stylo, un clou ou une pointe de vis suffit pour fixer la branche ou la monture au corps principal ou les retirer de ce dernier. En vous entraînant un peu, vous serez en mesure de les monter ou de les démonter en moins de dix secondes.
- Avec votre série R, vous pouvez réaliser facilement de bons groupements à une distance de 15 m grâce aux viseurs Red Dot standard. Les carreaux fournis avec cette arbalète produisent une forte énergie et une pénétration profonde à l'impact. **(Par conséquent, tirez sur des cibles appropriées et à des distances sûres. Ne sous-estimez pas la puissance des carreaux !)**
- Il convient de manipuler correctement et en toute sécurité le bras d'armement et le mécanisme de sécurité. **(Découvrez comment manier l'arbalète de la série R correctement pour vous lancer au tir dans les règles de l'art.)** Sinon, vous pourriez vous blesser gravement et réduire la durée de vie de votre arbalète.

Schéma d'une arbalète



1. Crosse AR15 (extensible)
2. Tube de crosse pour montage tactique
3. Viseur red dot en aluminium
4. Boîte de détente avec mécanisme **anti-tir à vide/cran de sûreté**
5. Magasin détachable 5 carreaux
6. Mécanisme anti-tir à vide intégré
7. Corde
8. Branche
9. Rail picatinny (accessoires de montage en option)
10. Garde-main
11. Attache pour sangle

Le pack Deluxe contient :

- 5 x carreaux au carbone de 7,5 pouce (19,05 cm)
- 1 x cire pour corde
- 1 x sangle bandoulière
- 1 x crosse AR15 avec tube de crosse
- 1 x viseur red dot en aluminium
- 1 x garde-main simple
- 1 x lunette de sécurité
- 1 x dispositif permettant de retendre les cordes
- 1 x corde de rechange
- 1 x ensemble de poupées de rechange

LISEZ LES PRÉSENTES INSTRUCTIONS AVANT D'ENLEVER L'ÉTIQUETTE DE MISE EN GARDE CONCERNANT LA CORDE. EN RETIRANT CETTE DERNIÈRE, VOUS ACCEPTEZ AVOIR LU LES INSTRUCTIONS ET ENTIÈREMENT COMPRIS COMMENT UTILISER LE SYSTÈME COBRA DE LA SÉRIE R EN TOUTE SÉCURITÉ.

MÉFIEZ-VOUS DE SA TAILLE ! L'ARBALÈTE DE LA SÉRIE R EST UN DISPOSITIF PUISSANT ET DANGEREUX. ELLE VOUS MORDRA ET FERA DU MAL AUX AUTRES SI VOUS LA SOUS-ESTIMEZ OU LUI MANQUEZ DE RESPECT. VOUS AUREZ ÉTÉ PRÉVENUS !

Votre arbalète de la série R vous permettra de profiter à fond de vos séances de tir SI vous lisez attentivement les instructions suivantes.

AUTRES MISES EN GARDE QUE VOUS DEVEZ LIRE :

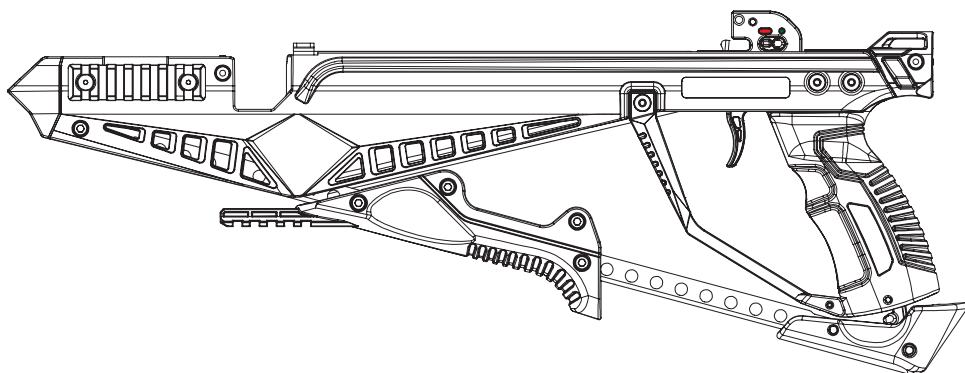
- Bien entendu, il ne s'agit pas d'un jouet et la supervision d'un adulte est requise. Une mauvaise utilisation ou une simple négligence peut provoquer de graves blessures, la mort ou des poursuites aux conséquences désastreuses. Faites preuve de bon sens.
- Vous devez absolument lire et suivre les présentes instructions avant de tenter d'utiliser votre arbalète. Si vous ne les lisez pas attentivement ou si vous ne les comprenez pas, vous pourriez vous blesser ou blesser les autres, endommager votre arbalète, voire altérer ses performances. Maniez les arbalètes uniquement si vous avez été formé aux questions de sécurité ou sous la supervision d'un instructeur qualifié.
- Cette arbalète est très puissante. Elle est conçue pour les personnes âgées de 18 ans et plus.
- Les acheteurs et les utilisateurs doivent respecter et suivre toutes les lois et restrictions fédérales, nationales et locales concernant la détention et l'utilisation d'arbalètes.
- **CHARGEZ VOTRE ARBALÈTE CORRECTEMENT !** Utilisez les carreaux conçus spécialement pour cette arbalète. L'utilisation d'autres carreaux peut annuler la garantie. **Les carreaux de rigidité, de taille, de poids ou de longueur inappropriée peuvent endommager l'arbalète et entraîner des blessures corporelles.**

↓ Comment utiliser la fausse corde de la SÉRIE R pour remplacer une corde

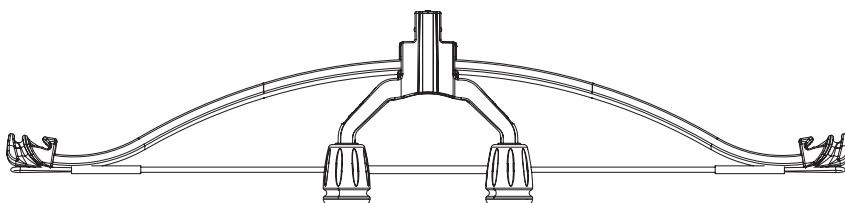


Composants de l'arbalète

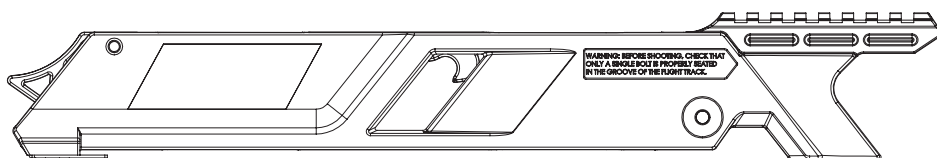
Corps principal



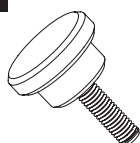
Branches préalablement installées



Chargeur



Molette de blocage



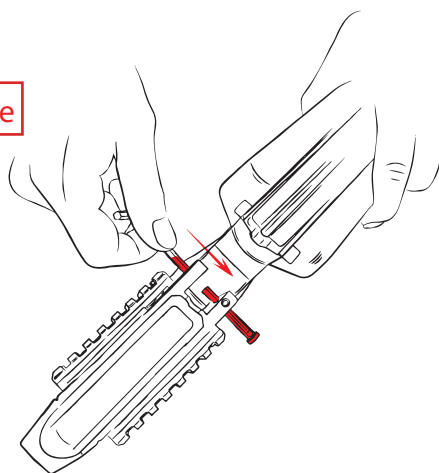
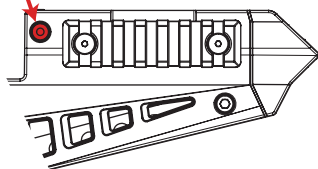
Guide d'assemblage

A

Localisez la broche à libération rapide sur le côté droit du corps principal. À l'aide d'un stylo, d'un clou ou d'une pointe de vis, poussez la broche à libération rapide jusqu'à ce qu'elle sorte de l'autre côté. Saisissez la broche et tirez-la jusqu'à ce qu'elle s'arrête.

IMPORTANT : les broches de blocage rapide de la série R ne sont pas conçues pour être retirées de la structure. Tirez doucement la broche lorsque vous assemblez ou démontez la branche ou la monture. Si la broche de blocage rapide se coince ou se détache, envoyez votre arbalète de la série R à un centre de réparation Ek certifié pour réparation.

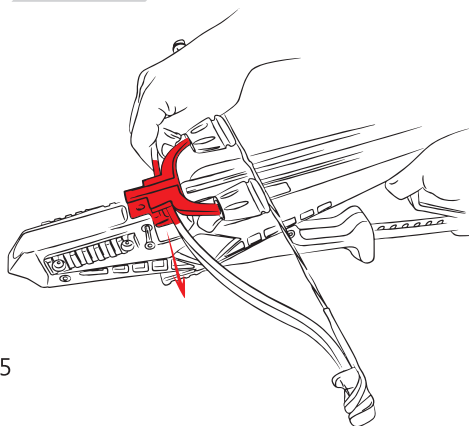
Broche à libération rapide de branche



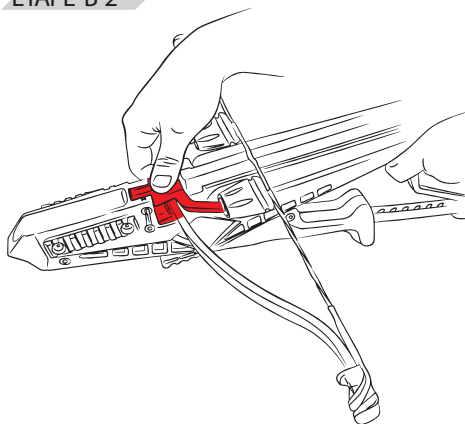
B

Faites glisser la branche dans la fente et appuyez légèrement, mais fermement dessus pour qu'elle s'enclenche.

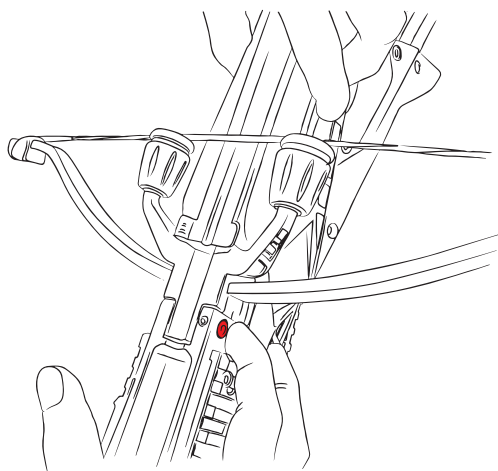
ETAPE B-1



ETAPE B-2



C Poussez la broche à libération rapide à travers la branche jusqu'à ce que vous entendiez un "clic". La branche est installée en toute sécurité et peut être armée uniquement lorsque la broche à libération rapide est complètement remise à sa position initiale. (Si vous avez du mal à pousser la broche à libération rapide à travers la branche, cela veut dire que cette dernière n'est pas correctement installée dans la fente.)



D Assemblage du chargeur :

POUR ÉVITER D'ENDOMMAGER L'ARBALÈTE, LISEZ D'ABORD LES INSTRUCTIONS SUIVANTES :

Avant d'installer le chargeur sur le dessus de l'arbalète, prenez le temps de comprendre les éléments qui le relient à la trajectoire de flèche. L'extrémité avant du chargeur est maintenue en place par une paire de broches plates (sur le dessous) qui couissent sous un support d'étrier de la trajectoire de flèche.

L'extrémité arrière du chargeur est maintenue en place par une molette fileté qui est vissée dans la partie supérieure du mécanisme de tir.

IMPORTANT : lorsque vous installez le chargeur sur l'arbalète ou le retirez de cette dernière, ne le tirez **JAMAIS** vers le haut suivant un angle aigu et ne pliez pas les broches plates. Faites **TOUJOURS** glisser le chargeur vers l'avant ou vers l'arrière. Ne faussez **JAMAIS** le filetage de la molette de blocage.

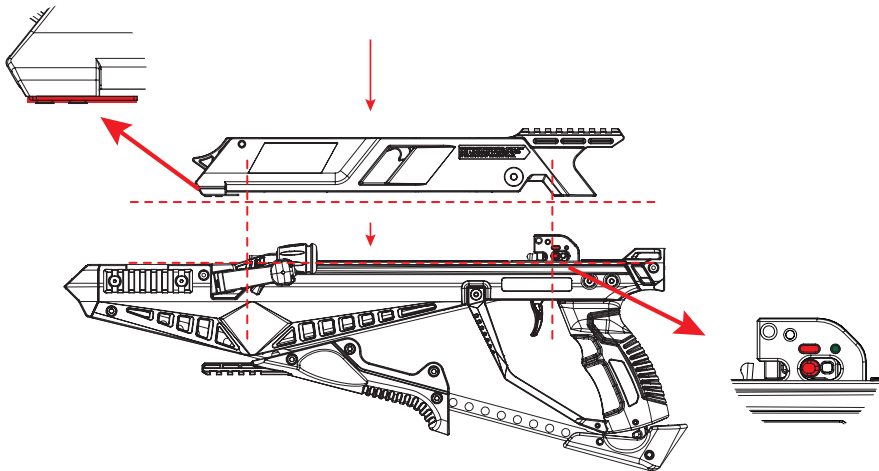
Insérez et installez **TOUJOURS** la molette de blocage correctement avant de la serrer.

Assurez-vous que le chargeur n'est pas endommagé et contactez un représentant EK si vous avez des questions.

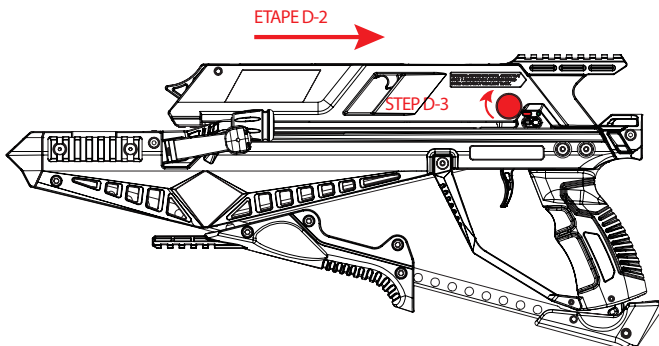
Étape D-1 : Réglez la détente sur FIRE. Orientez le chargeur sur le dessus de l'arbalète. **Étape D-2 :** Notez les deux broches plates sur la partie inférieure avant du chargeur et faites glisser délicatement le chargeur vers l'arrière. Les broches plates doivent coulisser facilement sous le support d'étrier, permettant ainsi de fixer solidement le chargeur.

Étape D-3 : Si l'étape 2 a été exécutée correctement, l'orifice situé à l'extrémité arrière du chargeur doit être parfaitement aligné sur l'orifice fileté situé dans le corps de l'arbalète, vous permettant ainsi d'insérer la molette de blocage et de la serrer afin de terminer l'assemblage.

ETAPED-1

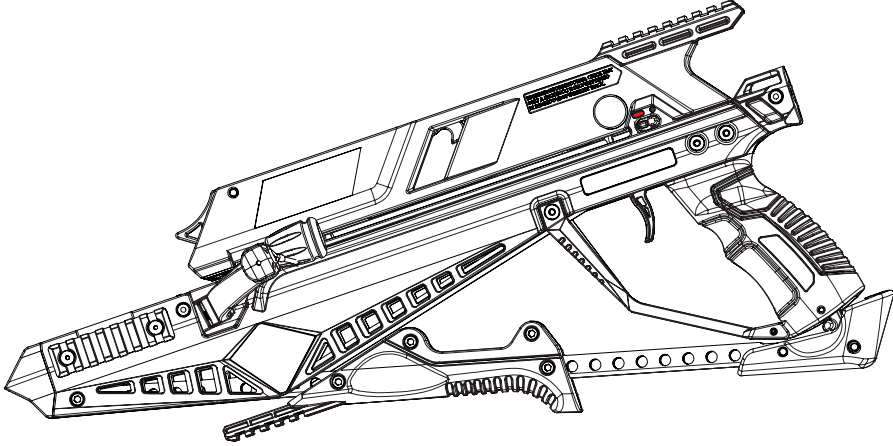


ETAPED-2~3



E

Assemblage terminé.



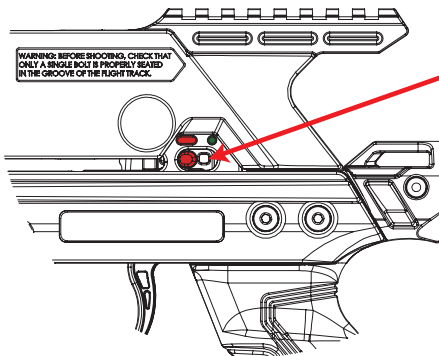
Guide d'utilisation

Avant d'utiliser votre arbalète de la série R pour la première fois, cirez entièrement la corde. Appliquez systématiquement de la cire sur cette dernière pour prolonger sa durée de vie.

Remarque importante :

1. Familiarisez-vous avec le mécanisme d'armement avant de charger cinq carreaux dans le chargeur.
2. Chargez uniquement des carreaux spéciaux conçus et fabriqués par EK-Archery dans les arbalètes de la SÉRIE R
3. Ne tentez jamais de modifier un élément de l'arbalète ni de surcharger le chargeur. Les dommages provoqués par un chargement inapproprié annuleront immédiatement votre garantie.
4. Inspectez systématiquement les carreaux pour vous assurer qu'ils ne sont pas endommagés et qu'ils ne présentent pas d'usure irrégulière. N'utilisez pas les carreaux dont les tiges, les encoches ou les ailettes sont endommagées.
5. Ne tentez jamais de désengager le levier anti-tir à vide intégré. Par ailleurs, chargez uniquement des carreaux EK de la SÉRIE R dans le chargeur.

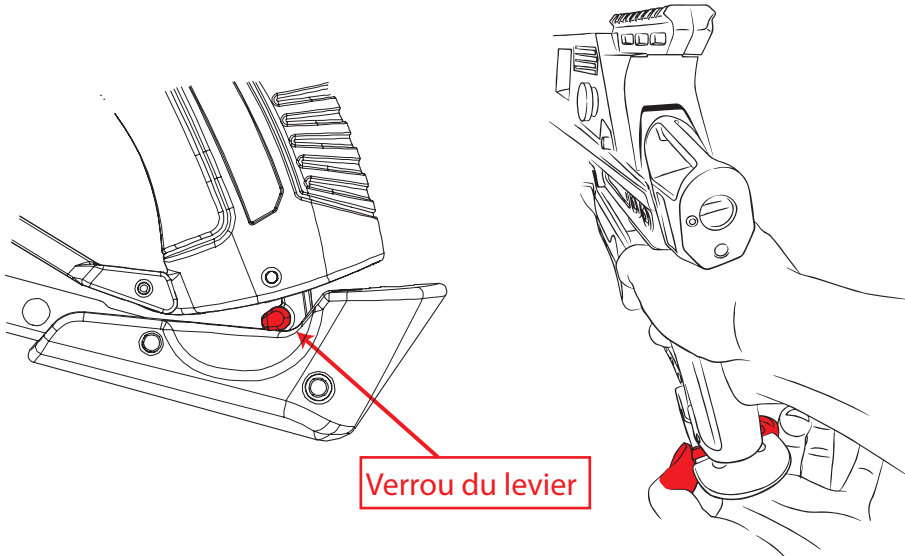
- 1** Pour armer l'arbalète, faites glisser la sécurité vers l'avant pour qu'elle soit en position "Fire" (rouge).



Sécurité en position
"Fire" rouge

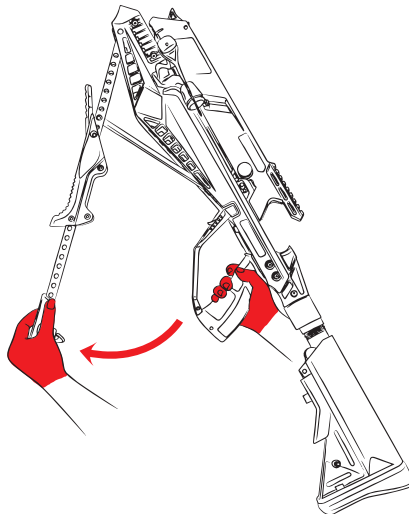
2

Saisissez le verrou du levier avec votre pouce et votre index, et tirez-le vers l'arrière pour le libérer de son logement à la base de la poignée. Répétez ce mouvement à quelques reprises pour vous faire une idée sur la manière de verrouiller et de déverrouiller le levier.



3

Une fois le verrou du levier libéré, poussez le levier vers l'avant jusqu'à ce que l'ensemble détente avance pour accrocher la corde derrière le verrou de détente. Ce mouvement ne demande pas beaucoup d'efforts. Exécutez-le doucement.

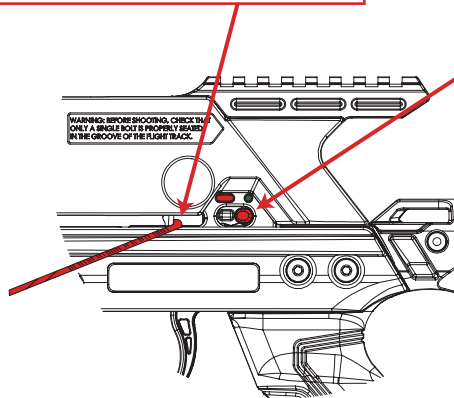


4

La corde est retenue correctement par le verrou de détente. Notez que la sécurité a été automatiquement ramenée en position **“Safe” (vert)**. Vérifiez toujours que la molette de blocage est bien serrée avant de charger les carreaux dans le chargeur.

Cette corde est retenue correctement par le verrou de détente.

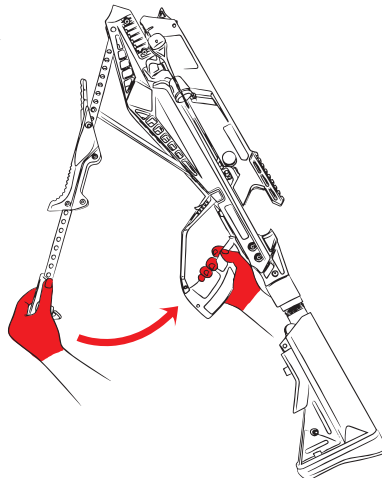
La sécurité est en position Safe

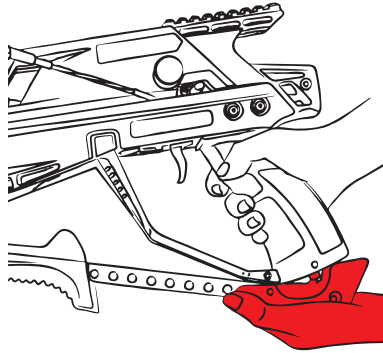


5

Tirez fermement, mais doucement le levier pour le reverrouiller et terminer l'armement de l'arbalète. Le verrou du levier doit venir en prise solidement avec la poignée du pistolet et émettre un clic audible. (Si le verrou du levier n'est pas reverrouillé, ne tentez pas d'armer l'arbalète ni de tirer.)

ETAPE 5-1





REMARQUE :

Lorsque vous armez l'arbalète, vous ferez face à une certaine résistance, car la corde ramène les branches en position de tir. Découvrez la force à appliquer pour armer l'arbalète.

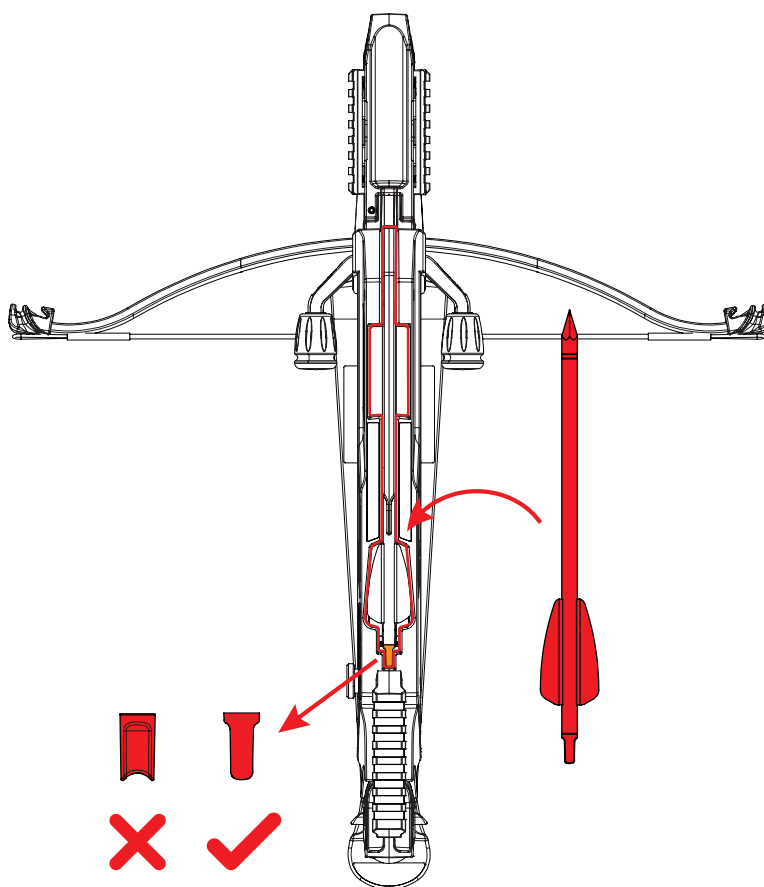
AVERTISSEMENT : REMETTEZ TOUJOURS LE LEVIER D'ARMEMENT COMPLÈTEMENT EN PLACE ! ASSUREZ-VOUS QUE LE LEVIER D'ARMEMENT EST SOLIDEMENT FIXÉ À LA POIGNÉE.

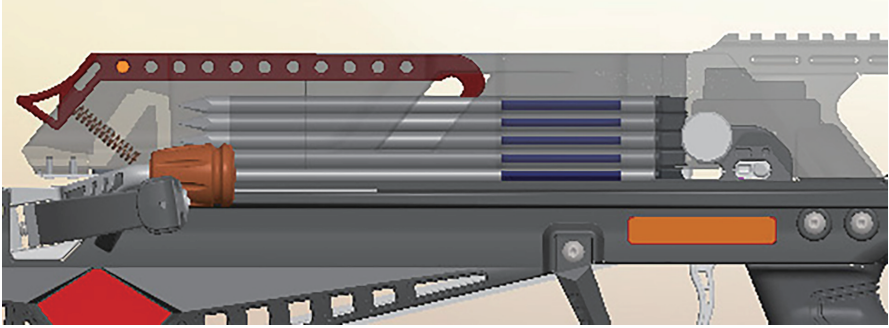
Charger le carreau et tirer

Le chargeur de la SÉRIE R est conçu pour contenir cinq carreaux au maximum. Ces carreaux sont fournis avec le kit. Le chargeur est conçu spécialement pour les carreaux de la SÉRIE R. Ne tentez JAMAIS de charger plus de cinq carreaux EK de la SÉRIE R.

A *Chargement des carreaux*

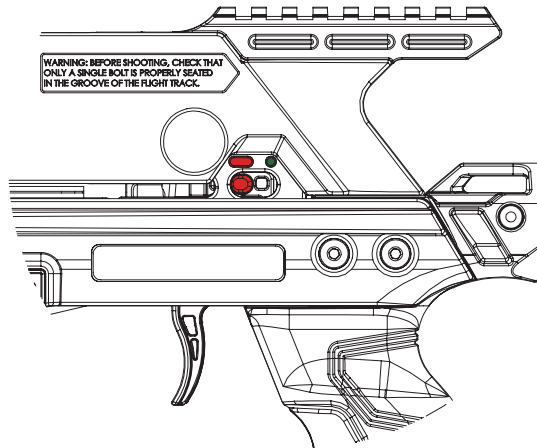
Chargez un carreau à la fois dans le chargeur. Veillez à ce que les carreaux soient empilés et alignés correctement sur la trajectoire de flèche, en position horizontale.





B

C'est l'heure de tirer ! Faites glisser la sécurité vers l'avant pour la mettre en position **"Fire" (rouge)**. Visez et appuyez sur la détente. Répétez.



Démonter l'arbalète de la série R

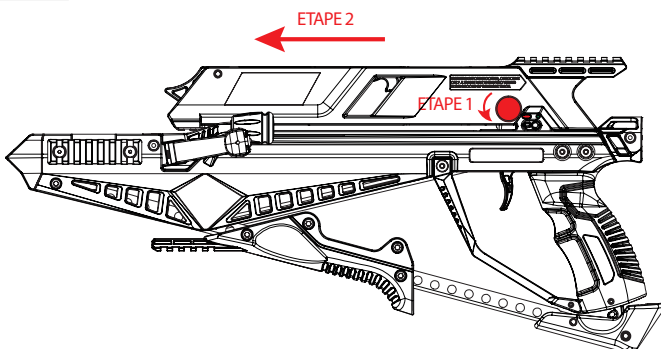
Retrait du chargeur :

Assurez-vous d'abord que l'arbalète n'est pas armée et que le compartiment pour carreaux est vide. **Étape 1 :** Mettez la détente en position de tir, puis desserrez la molette de blocage et retirez-la. **Étape 2 :** Faites glisser le chargeur vers l'avant et horizontalement. N'inclinez PAS l'extrémité arrière du chargeur vers le haut à un angle aigu, car cela va endommager les éléments du chargeur. Faites glisser vers l'avant jusqu'à ce que les deux broches plates situées sur le dessous du chargeur se détachent du support d'étrier de la trajectoire de flèche.

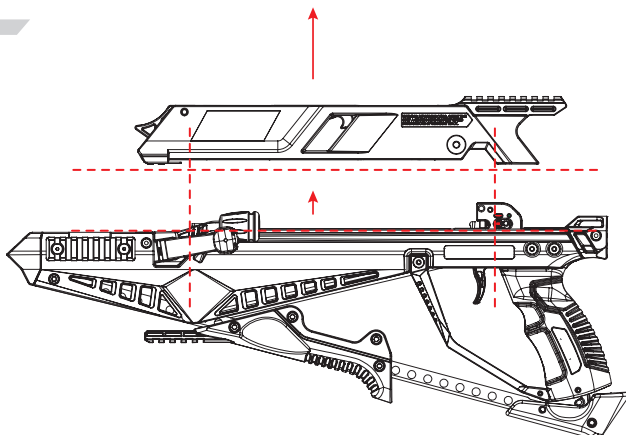
Étape 3 : Soulevez le chargeur et retirez-le de l'arbalète.

Ne tentez JAMAIS de tirer avec la SÉRIE R sans avoir installé de chargeur. CELA annulera immédiatement la garantie.

ETAPE 1~2

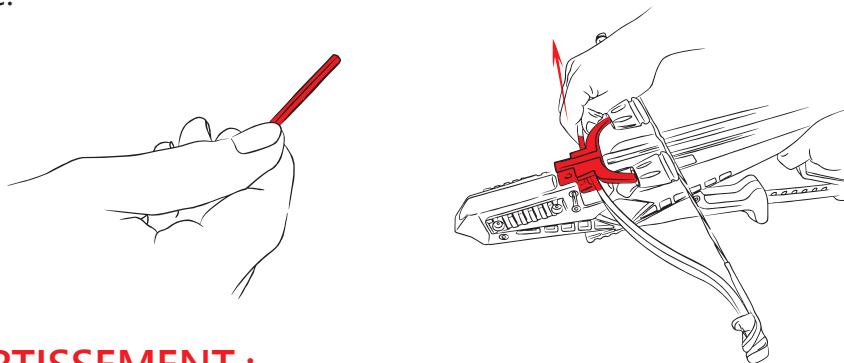


ETAPE 3



Retrait de la branche :

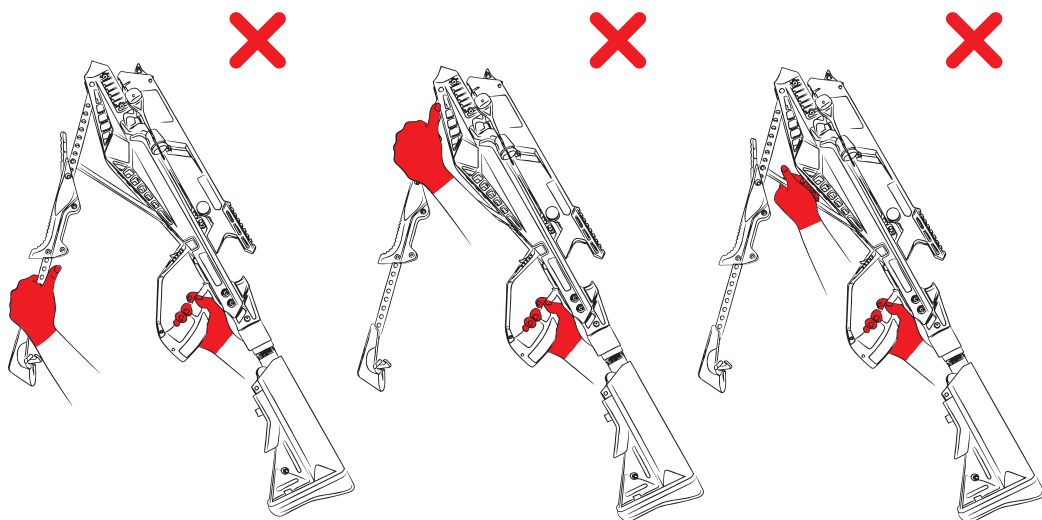
Poussez la broche à libération rapide de la branche à l'aide d'un stylo, d'un clou ou d'une pointe de vis jusqu'à ce qu'elle sorte de l'autre côté. Saisissez la broche et tirez-la jusqu'à ce qu'elle s'arrête. Retirez ensuite la branche de la fente.



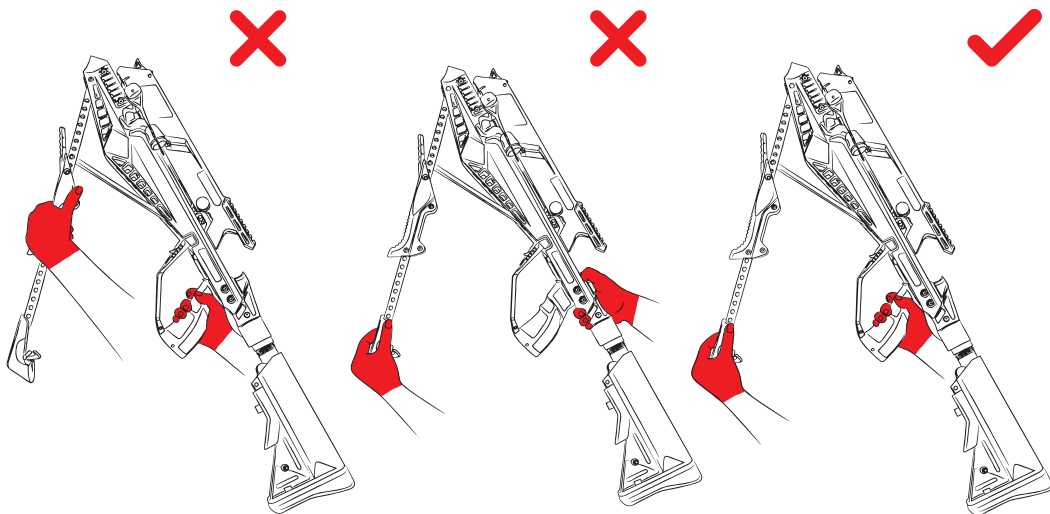
AVERTISSEMENT :

Pour éviter de vous blesser ou de blesser les autres, ou d'endommager votre arbalète, suivez les instructions suivantes à tout moment. Prenez le temps de comprendre les images suivantes. Elles illustrent des manipulations inappropriées de l'arbalète.

Position inappropriée de la main (des doigts) pendant l'armement :



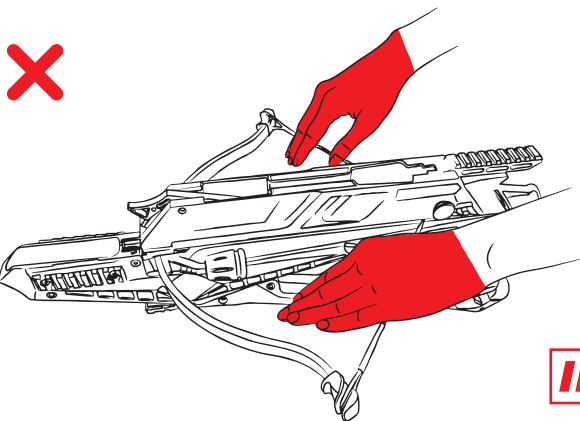
INCORRECT



INCORRECT

CORRECT

Position inappropriée de la main (des doigts) pendant l'armement :



INCORRECT

Ne laissez jamais vos doigts ou votre pouce se déplacer au-dessus du rail ou dans la trajectoire de la corde. Gardez votre main et vos doigts en sécurité chaque fois que vous armez ou manipulez l'arbalète ou chaque fois que vous tirez. Si vous mettez vos mains, vos doigts, vos pouces ou d' autres parties de votre corps dans la trajectoire de la corde, cela peut provoquer de graves blessures.

Consignes de sécurité

ÉTIQUETTES DE MISE EN GARDE :

- Gardez toujours votre main, votre pouce et vos doigts complètement sous la corde et la trajectoire de flèche. Le non-respect de cette consigne peut provoquer de graves blessures. Lisez le manuel en entier avant toute utilisation.
- Toute manipulation inappropriée, notamment les tirs à vide, peut endommager l'arc et blesser le tireur ou les passants. Inspectez régulièrement la corde et les branches pour vous assurer qu'elles ne sont ni usées ni endommagées.
- Pour utiliser ce dispositif en toute sécurité, remettez le levier d'armement complètement en place. Assurez-vous que le levier d'armement est solidement fixé à la poignée avant de tirer.
- Utilisez uniquement des carreaux EK SÉRIE R de 7,5 po qui sont conçus spécialement pour cette arbalète. L'utilisation de carreaux inadaptés peut endommager le mécanisme et blesser l'utilisateur.
- Assurez-vous que les carreaux ne sont pas endommagés et ne présentent pas d'usure irrégulière. N'utilisez pas les carreaux dont les tiges, les encoches ou les ailettes sont endommagées.
- Ne tentez pas d'armer l'arbalète sans le chargeur et n'essayez pas de tirer à l'arbalète sans carreaux.
- Veillez toujours à ce que les boulons, les vis et les broches soient bien serrés et en place avant toute utilisation.
- Ne déplacez jamais vos doigts ou votre pouce au-dessus du rail et gardez-les hors de la trajectoire de la corde pendant que vous tenez la poignée.
- Ne tirez jamais à vide. Tirer sans carreau peut endommager l'arbalète. Les tirs à vide annuleront la garantie, peuvent endommager les branches et la corde et entraîner des blessures corporelles.
- Inspectez toujours l'arbalète pour vous assurer que les pièces ne sont ni usées, ni desserrées, ni endommagées, ni manquantes. Remplacez les pièces si vous constatez ou suspectez qu'elles sont manquantes, effilochées ou endommagées
- Dirigez toujours votre arbalète vers un endroit sûr et gardez-la hors de la portée des enfants.
- N'enlevez pas et ne désactivez pas les accessoires ou les fonctionnalités de sécurité de votre arbalète, sinon l'arbalète peut devenir dangereuse pour vous-même ou les autres.

- Gardez toujours toutes les parties du corps hors de la trajectoire de la corde pendant l'utilisation.
- Veillez toujours à ce que le carreau soit placé le plus loin possible vers l'arrière pour réduire les risques de tir à vide.
- Remplacez les cordes si vous décelez des signes d'effilochage ou des brins brisés.
- Ne transportez pas et ne rangez pas votre arbalète si elle est armée ou chargée.
- Ne tentez pas d'utiliser votre arbalète si vous êtes sous l'influence de l'alcool ou si vous prenez des médicaments sur ordonnance ou en vente libre.
- Utilisez toujours des carreaux adaptés à l'arbalète. Les carreaux de rigidité ou de poids inapproprié peuvent endommager la branche et entraîner l'annulation de la garantie ainsi que des blessures corporelles graves.
- Portez des lunettes de protection lorsque vous effectuez des tirs de pratique. Par ailleurs, assurez-vous que votre champ de tir se trouve dans une vaste zone sans bâtiments et que votre cible est conçue pour être utilisée avec une arbalète.

Maintenance et entretien

1. Appliquez généreusement de la cire lubrifiante sur la corde et les câbles. Ne lubrifiez pas excessivement la partie centrale de la corde de l'arbalète. Cela peut provoquer une accumulation de lubrifiant dans le mécanisme de la détente. Veillez à bien lubrifier la trajectoire de flèche et la partie centrale de la corde pour réduire les frottements. Vérifiez systématiquement vos cordes et vos câbles, et remplacez-les s'ils sont effilochés ou usés.
2. Mettez, de temps en temps, quelques gouttes d'huile de machine de haute qualité dans le mécanisme de la détente.
3. Rangez toujours votre arbalète dans un endroit frais et sec. Ne l'exposez pas à une chaleur excessive. Par exemple, ne la laissez pas dans le coffre de votre voiture lorsqu'il fait chaud et ne la placez pas à côté du conduit d'évacuation d'un appareil de chauffage.
4. Avant chaque séance de tir, examinez tous les boulons (vis), toutes les broches ainsi que tous les éléments de fixation. Serrez tous les boulons (toutes les vis) si nécessaire.
5. Veillez à faire examiner votre arbalète par un revendeur d'arbalète agréé, et ce, tous les ans.
6. Ne laissez pas votre arbalète armée pendant de longues périodes ou pendant la nuit.

Renseignements sur la garantie

Sous réserve des modalités, conditions et limites énoncées ci-dessous, le premier acheteur bénéficie d'une garantie de 1 an contre les défauts de matériaux et de fabrication qui nuisent au bon fonctionnement de l'arbalète. Toutefois, la garantie ne couvre pas les cordes de l'arbalète, l'aspect cosmétique et les composants sujets à diverses conditions lors d'une utilisation normale et considérés comme des pièces d'usure.

Cette garantie limitée sera annulée dans les cas suivants :

- Les dommages sont causés par un tir à vide ou l'utilisation de flèches/carreaux plus légers
- Les instructions du manuel de l'utilisateur ne sont pas suivies
- L'arbalète ou l'un de ses composants ou accessoires est modifié
- L'arbalète n'a pas été correctement entretenue
- Les bris ou les dommages ont été causés par une utilisation ou un calibrage anormal.

Emballez correctement le produit et retournez-le (frais de transport inclus) à votre revendeur ou distributeur. Retirez tous les accessoires de l'arbalète avant de l'expédier. Si, après examen, le revendeur détermine que le produit retourné n'est pas couvert par cette garantie limitée, les réparations peuvent être proposées selon les tarifs du moment indiqués par le revendeur.

Pour valider la garantie, la fiche d'enregistrement doit être envoyée par la poste dans les 10 jours suivant l'achat.

Coordonnées du revendeur :

Numéro/Nom du modèle

Date de l'achat

Nom de l'acheteur

Adresse

Ville

État

Code postal

Adresse e-mail

Numéro de téléphone

